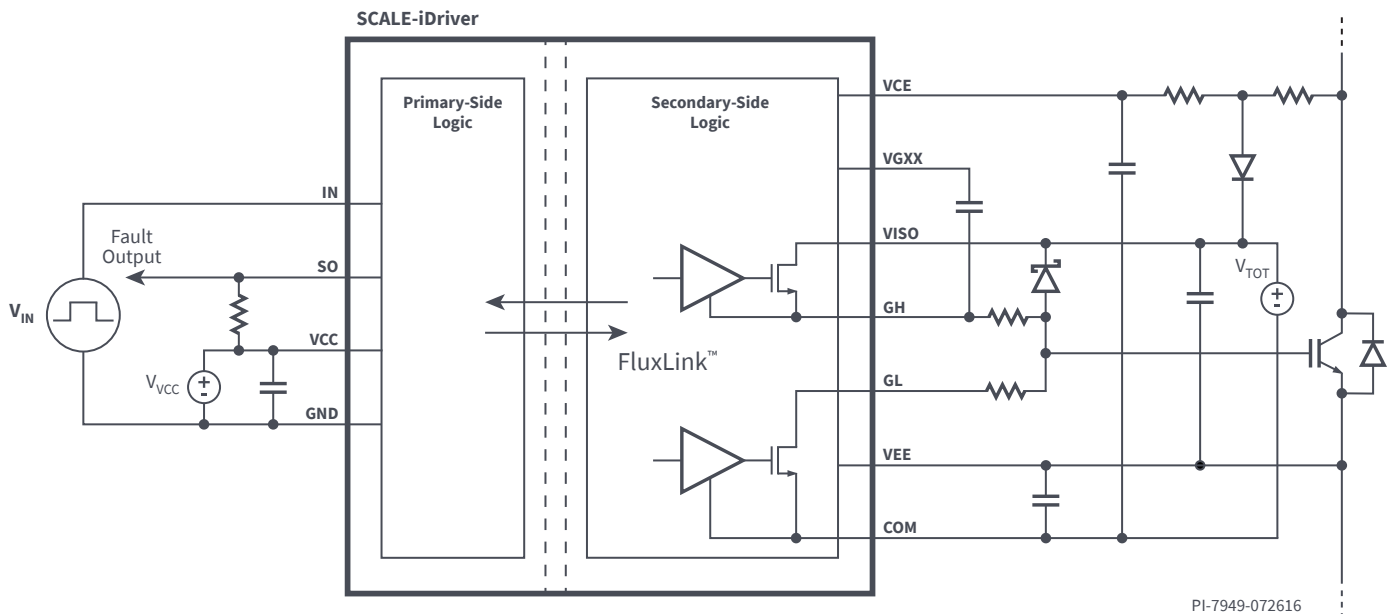




SCALE-iDriver™

- AEC-Q100 合格
- 可驱动650 V、750 V和1200 V汽车级IGBT和SiC-MOSFET模块
- 1200 V加强绝缘, 支持5000米海拔高度
- 9.5mm爬电距离及超薄尺寸2.67 mm封装
- 双向通信

可提供加强绝缘的单通道IGBT/MOSFET门极驱动器



PI-7949-072616

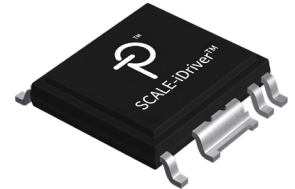
应用

- 电动汽车动力总成
- 电动汽车车载充电器和充电站
- 高可靠性驱动器和逆变器

输出功率

适用于IGBT

元件型号	峰值输出电流(A)	开关额定值(V)
SID1132KQ	2.5	1200
SID1181KQ	8.0	750
SID1182KQ	8.0	1200



eSOP™-R16B 封装

适用于SiC MOSFET

元件型号	峰值输出电流(A)	开关额定值(V)
SIC1181KQ	8.0	750
SIC1182KQ	8.0	1200

设计支持

数据手册	SCALE-iDriver数据手册(SID11x2KQ) (www.power.com/sid11x2kq-data-sheet)
数据手册	SCALE-iDriver数据手册 - 适用于IGBT(SID1181KQ) (www.power.com/sid1181kq-data-sheet)
数据手册	SCALE-iDriver数据手册 - 适用于SiC MOSFET(SIC118xKQ) (www.power.com/sic118xkq-data-sheet)
应用指南	使用SCALE-2和SCALE-2+门极驱动核以及SCALE-iDriver门极驱动器IC控制SiC MOSFET功率开关 (AN-1601) (www.power.com/an-1601)
视频	SCALE-iDriver简介 (www.power.com/scale-idriver-video)