

# LNK584

## LinkZero-AX™



### 零待机功耗的集成离线式开关IC

#### 产品特点

##### 零待机功耗实现最低系统成本

- 系统配置简单，通过用户控制的唤醒功能即可实现零待机/断电功耗
- 非常严格的IC参数容差可提高系统制造良品率
- 适合低成本无箝位设计
- 频率调制技术可极大降低EMI滤波元件的成本
- 增大的封装爬电距离可提高系统的应用可靠性

##### 先进的保护/安全特性

- 迟滞热关断保护—自动恢复功能降低了电源从故障现场的回收
- 通用输入范围可在全世界范围内使用
- 自动重新启动功能在短路及开环电路故障状况下可将输出功率降低85%以上
- 简单的ON/OFF控制，无需环路补偿
- 高带宽提供了快速的无过冲启动

##### EcoSmart™ – 高效节能

- 在325 VDC输入下待机/断电功耗低于3 mW（注释1）
- 无需增加任何元件，轻松满足全球所有的节能标准
- ON/OFF控制可在极轻负载时具备恒定的效率

#### 应用

- 超低功耗隔离式或非隔离式待机及辅助电源

#### 说明

LinkZero-AX可设计出业界使用元件数最少的待机电源，并实现极低的待机/断电功耗。该器件在230 VAC下的断电功耗(PD)低于3 mW，符合IEC 62301定义的零功耗标准，并且在大部分功率表中都无法测量出来。LinkZero-AX使用外部信号进入断电模式，将反馈引脚拉高2.5 ms。此类信号可由系统微控制器或红外控制器生成。在断电模式下，旁路引脚仍维持调整，通过复位脉冲将旁路引脚拉低到复位阈值以下，即可将LinkZero-AX唤醒。因此，不需要使用继电器断开输入电压就能实现超低系统功耗。

LinkZero-AX专门用于设计隔离式或非隔离式转换器。无论设计哪种转换器，严格指定的反馈(FB)引脚电压参考都能实现通用输入下在初级侧稳压的电源，以经济高效的方式替换非稳压线性变压器和其他开关电源。启动及工作时的功率直接来自于漏极引脚。通过内部振荡器频率的抖动大大降低了准峰值和平均值的EMI，从而降低滤波器成本。

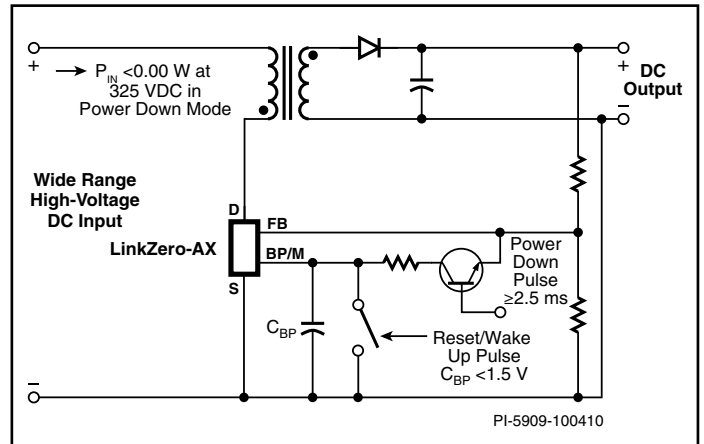


图 1. 典型应用电路图

#### 输出功率表

产品 <sup>3</sup>	230 VAC ±15%	85-265 VAC
	敞开式 <sup>2</sup>	敞开式 <sup>2</sup>
LNK584GG	3 W	3 W
LNK584DG	3 W	3 W

表 1. 输出功率表

注释：

1. IEC 62301第4.5条规定低于5 mW的待机功率为零功耗。
2. 最大的实际持续输出功率是在敞开式设计及有足够的散热、环境温度为50 °C的条件下测量得到的。
3. 封装：D: SO-8C, G: SMD-8C。

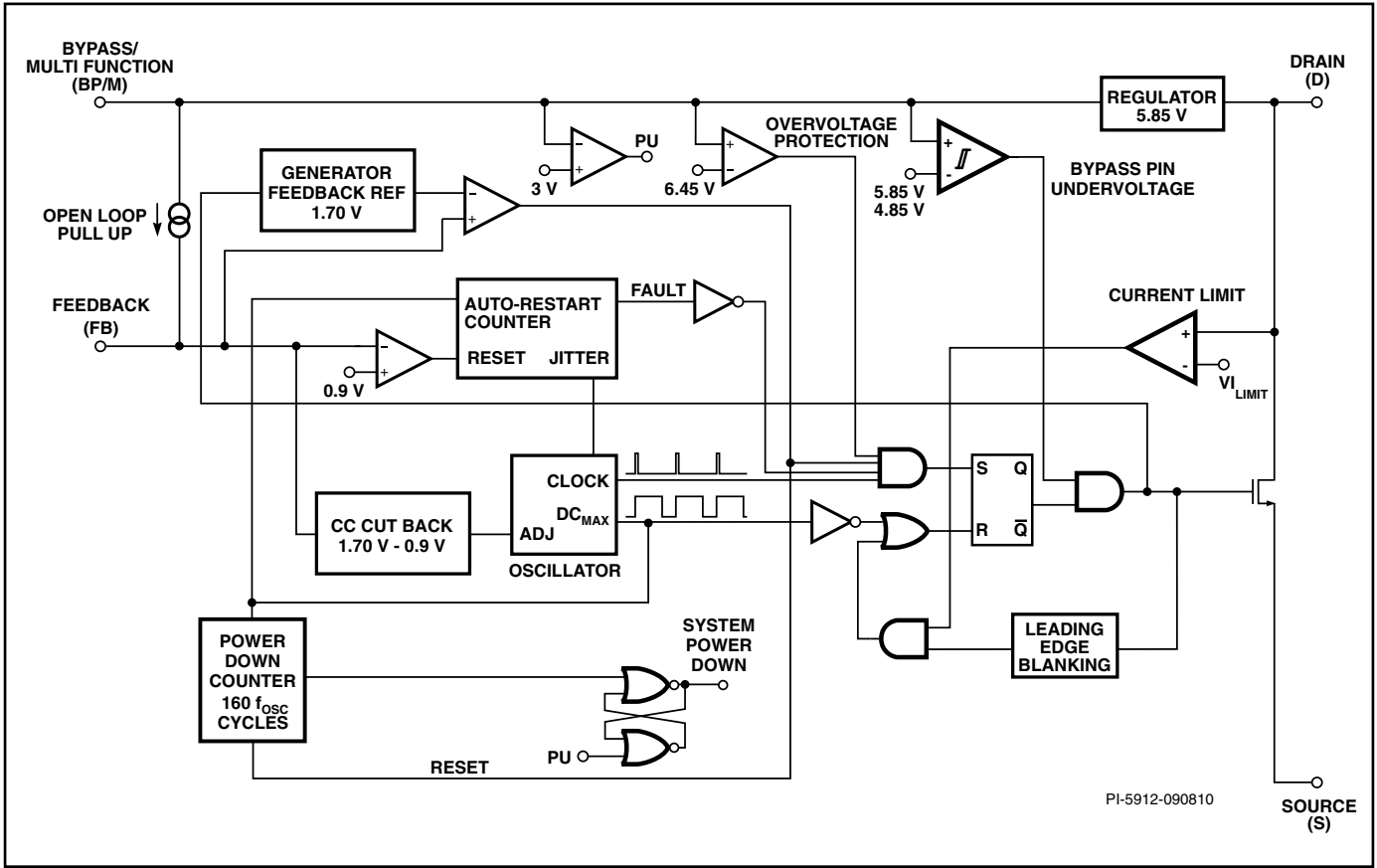


图 2. 功能结构图

## 引脚功能描述

### 漏极(D)引脚:

功率MOSFET的漏极连接点。在启动、稳态和断电模式工作时提供内部操作电流。

### 旁路/多功能(BP/M)引脚:

一个0.1  $\mu\text{F}$ 或更大的外部旁路电容连接到这个引脚，用于生成内部的5.85 V供电电源。为维持内部电路工作，电容的最小值应为0.1  $\mu\text{F}$ 。在进入断电模式时则需要更高的电容值（参见应用指南部分）。如果该引脚上的电压升高到6.45 V以上，过压保护将禁止MOSFET开关。

### 反馈(FB)引脚:

在正常工作下，功率MOSFET的开关由此引脚控制。当一个高于内部 $V_{\text{FB}}$ 参考电压的电压施加到该引脚时，MOSFET开关将被禁止。 $V_{\text{FB}}$ 的参考电压内部设置在1.70 V。当反馈引脚电压降至0.9 V时，LinkZero-AX进入自动重启模式。

### 源极(S)引脚:

这个引脚是功率MOSFET的源极连接点。它也是旁路和反馈引脚的接地参考。

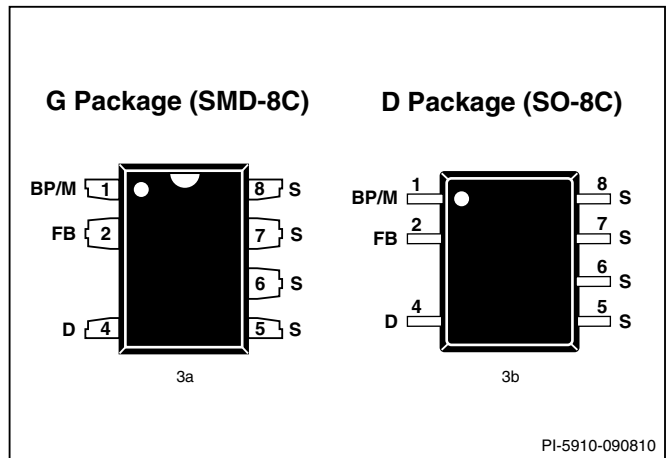


图 3. 引脚配置

## LinkZero-AX功能描述

LinkZero-AX在一片晶圆上包括一个700 V的功率MOSFET开关及一个电源控制器。与通常的PWM（脉冲宽度调制）控制器不同，它使用了一个简单的ON/OFF控制来调节输出电压。这个控制器包括一个振荡器、反馈（感测及逻辑）电路、5.85 V稳压器、旁路引脚欠压电路、过热保护、频率抖动、电流限流电路及前沿消隐功能。此外，该控制器还采用了拥有专利的断电模式，可自动将待机功耗降至大部分功率表都难以测量的超低水平。

### 断电模式

内部控制器在跳过160个开关周期后将进入断电模式。出现这一情况的原因是：反馈引脚在接收到外部断电脉冲信号后被拉高，或者变压器上的总负载（输出负载加上反馈电路负载）被降至满载的约0.6%，即出现轻载条件。器件然后以超低功耗模式工作，此时开关被完全禁止。当旁路引脚被拉低到1.5 V以下，然后释放并通过与内部漏极相连的5.85 V稳压器电路（见图2）重新充电时，控制器被唤醒（或复位）。当旁路电容对旁路引脚充电到阈值 $V_{BP}$ 时，器件开始开关并正常工作。如果反馈引脚拉高并再次跳过160个周期，器件将返回上述断电模式工作。

### 振荡器

典型的振荡器频率内部设置在100 kHz的平均水平。一个内部电路会检测MOSFET开关导通时间的占空比并调整振荡器的频率，以使振荡器频率在较长的导通间隔（低输入电压）内达到约100 kHz，在较短的导通间隔（高输入电压）内达到约78 kHz。进行这种内部频率调整是为了让峰值功率点始终高于输入电压。此振荡器产生两个信号：最大占空比信号(DC<sub>MAX</sub>)及显示每个开关周期开始的时钟信号。

振荡器具有的电路可导入少量的频率抖动，通常为6%的开关频率以将EMI降低到最小。频率抖动的调制速率设置在1 kHz的水平，目的是降低平均及准峰值的EMI，并给予优化。频率抖动与振荡器频率成正比，测量时应把示波器触发设定在漏极电压波形的下降沿来测量。当反馈引脚电压降到1.70 V以下时，振荡器频率将逐渐降低。

### 反馈输入电路恒压模式

反馈输入电路的参考电压设置在1.70 V。当反馈引脚电压达到 $V_{FB}$ 参考电压(1.70 V)时，反馈电路的输出端会产生一个低逻辑电平（禁止）。在每个周期开始时，对输出进行采样。如果高，功率MOSFET会在那个周期导通（使能），否则功率MOSFET将仍处于关断状态（禁止）。由于采样仅在每个周期开始时进行，此周期中随后产生的反馈引脚电压的变化对MOSFET状态都不构成影响。

### 输出功率限制

当反馈引脚电压在满载条件下降低到1.70 V以下时，振荡器频率开始线性下降，到自动重启阈值电压0.9 V时频率通常会降到60%的水平上。这一功能可限定电源的输出电流及输出功率。

### 5.85 V稳压器

只要MOSFET处在关断状态，5.85 V稳压器就会从漏极吸收电流，将连接到旁路引脚的旁路电容充电到5.85 V。旁路引脚是内部供电电压节点。当MOSFET导通时，器件使用存储在旁路电容中的能量。内部电路极低的功率耗散使LinkZero-AX可使用从漏极吸收的电流持续工作。一个0.1  $\mu$ F的旁路电容就足够实现高频率的去耦及能量存储。

### 6.45 V箝位及分流稳压器

另外，当有电流从外部提供给旁路引脚时，一个6.45 V的分流稳压箝位电路会将旁路引脚电压箝在6.45 V。在非隔离设计中，这有助于通过电阻从偏置绕组或电源输出端对器件进行外部供电，从而降低器件功耗并提高电源效率。

6.45 V分流稳压器只在正常工作模式下带有负载。在断电模式下，电压较高时（典型值为8.5 V）第二箝位将对旁路引脚进行箝位。

### 旁路引脚欠压保护

旁路引脚欠压电路在旁路引脚电压下降到4.85 V以下时关断功率MOSFET。一旦旁路引脚电压下降到4.85 V以下，它就必须上升回5.85 V才能重新导通功率MOSFET。

### 旁路引脚过压保护

如果旁路引脚的电压被拉升到6.45 V以上且分流稳压器中的电流超过6.5 mA，将设定锁存，功率MOSFET将停止开关。要对此锁存进行复位，必须将旁路引脚的电压拉低到1.5 V以下。

### 过热保护

热关断电路检测结的温度。阈值设置在142 °C并具备70 °C的迟滞范围。当结温度超过这个阈值(142 °C)，功率MOSFET开关被禁止，直到结温度下降70 °C，MOSFET才会重新使能。

### 电流限流点

电流限流电路检测功率MOSFET的电流。当电流超过内部阈值( $I_{LIMIT}$ )时，在该周期剩余阶段会关断功率MOSFET。在功率MOSFET导通后，前沿消隐电路会将电流限流比较器抑制片刻( $t_{LEB}$ )。通过设置前沿消隐时间，可以防止由电容及整流管反向恢复时间产生的电流尖峰引起导通的MOSFET提前误关断。

## 自动重启

一旦出现故障，比如输出短路，LinkZero-AX进入自动重启操作。每当反馈引脚电压超过反馈引脚的自动重启阈值电压( $V_{FB(AR)}$ )的典型值0.9 V时，一个由振荡器计时的内部计数器将进行复位。如果反馈引脚电压下降到 $V_{FB(AR)}$ 并超过了145 ms到170 ms（具体取决于输入电压大小），功率MOSFET开关被禁止。自动重启电路以一个12%典型占空比对功率MOSFET进行交替使能和禁止，直到故障排除为止。

## 反馈引脚开环情况

当检测到反馈引脚的开环情况时，内部电流源会将反馈引脚电压拉升到 $V_{FB}$ (1.70 V)以上，器件停止开关，并在160个时钟周期后进入锁存断电模式。

## 应用范例

图4所示为一个使用LinkZero-AX设计的典型非隔离式5 V、300 mA输出辅助电源的电路图。隔离式设计也可以与LinkZero-AX完全兼容，因为反馈引脚接收来自初级反馈/偏置绕组的信号或通过光耦器接收信号。图4电路是白色家电产品中常用的辅助电源，通常不要求隔离。AC输入差模滤波可由C1、C2和L3形成的 $\pi$

型滤波器得以实现。LinkZero-AX具有专利的频率抖动功能，无需使用任何Y电容或共模电感。绕线式电阻RF1属于可熔断型电阻，也可以用作保险丝来限定浪涌电流。对于输入电压高于132 VAC的设计，建议使用绕线式电阻，以便在首次施加交流电时能够承受瞬时功耗。

输出电压直接通过反馈电阻R3和R9进行检测，并由LinkZero-AX(U1)通过反馈引脚进行调整。电容C7对反馈引脚提供高频滤波，以进行噪声滤波并避免开关周期脉冲束流。U1中的控制器通过反馈电阻R9和R3接收来自输出端的反馈，并根据该反馈使能或禁止其集成MOSFET的开关，以维持输出电压的稳定。一旦超出反馈引脚阈值电压(1.70 V)，将跳过开关周期。当反馈引脚电压低于禁止阈值(1.70 V)时，开关周期将重新使能。通过调整使能与禁止开关周期的比例，可以调整输出电压。当加重的负载超出输出峰值功率值时（跳过所有开关周期），反馈引脚电压开始随电源输出电压的下降而降低。在这种情况下，开关频率也将下降，以限制最大输出过载功率。当反馈引脚电压下降到低于自动重启阈值（反馈引脚通常为0.9 V）时，电源进入自动重启模式。在此模式下，电源将关断约1.2 s，然后重新导通约170 ms。自动重启功能可在输出短路情况下减小平均输出电流。

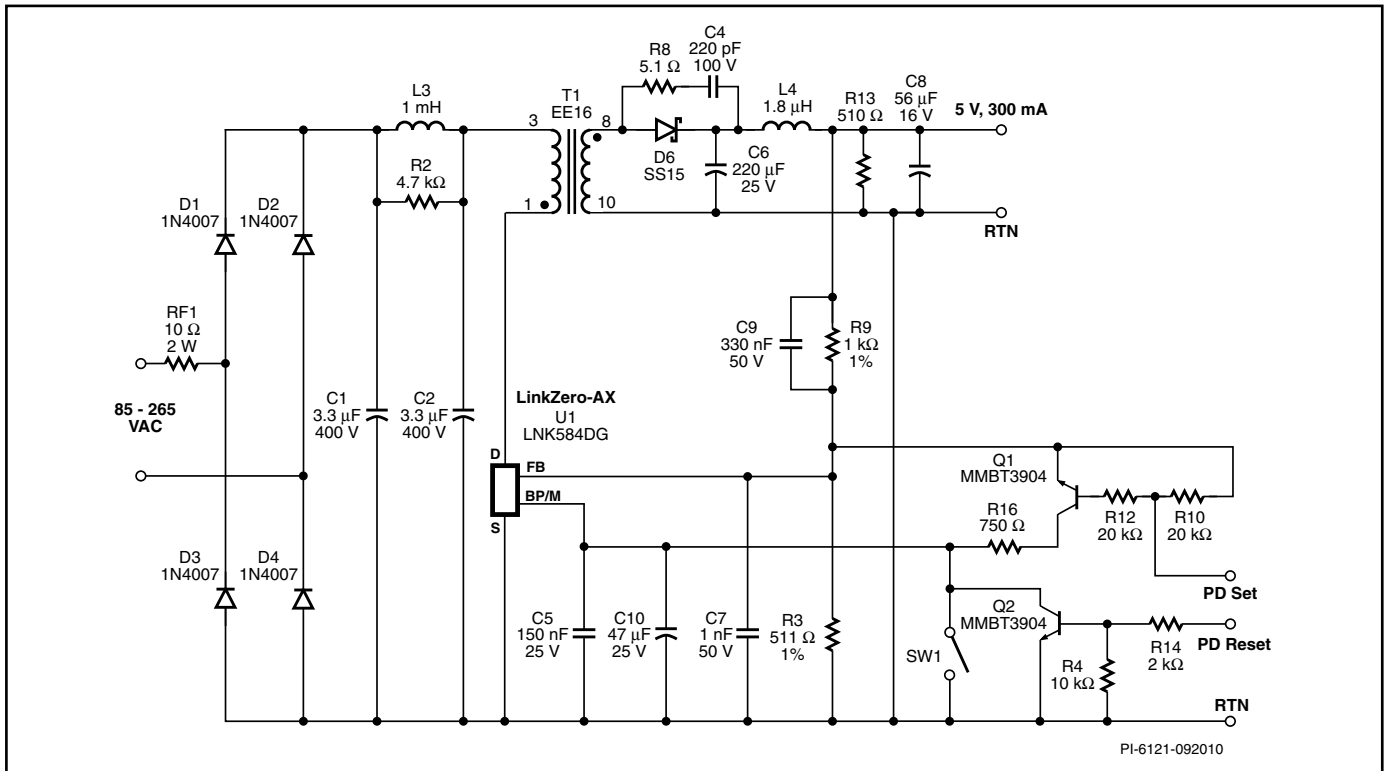


图4. 非隔离式1.5 W, 5 V, 300 mA, 0.00 W待机功耗电源的电路图

LinkZero-AX器件通过漏极引脚进行自偏置。在非隔离式设计中，可选外部偏置可来自第三层绕组，也可来自输出电压母线。通过提供超过 $I_{S2}$ （LNK584为310  $\mu$ A）的外部供电电流，可使内部5.85 V稳压器电路关断，这样能迅速降低器件温度和提升效率，在高压下特别有效。

由于器件采用了流限调节技术，使得限流点容差非常精确，同时采用了专利的变压器结构技术，得以在初级电路中实现无箝位电路的设计。因此，峰值漏极电压在265 VAC输入时可以控制在550 V以下，对700 V耐压( $BV_{DSS}$ )的MOSFET来说具有非常大的裕量。

输出的整流滤波由输出整流管D6和滤波电容C6来实现。由于自动重启特性，平均短路输出电流大大低于1 A，因而可以使用低电流额定值和低成本的整流管D6。输出电路只要能处理电源输出短路时的持续短路电流就可以了。本设计在电源输出端使用了一个假负载电阻R13，以防止在负载断开时自动触发断电模式。

### LinkZero-AX断电(PD)模式设计指南

LinkZero-AX会在跳过160个连续开关周期后进入断电模式。这种情况发生在输出负载过低或反馈引脚被拉高（例如，通过图4中的Q1和R16）的条件下。旁路引脚电容的值必须足够高，才能在超过160个开关周期的时长内维持足够的电流流经R16，从而成功触发断电模式。在低输入电压(90 VAC)下，当内部振荡器频率为100 kHz时，160个开关周期的时长约为1.6 ms。然而，随着输入电压的升高，内部振荡器频率将逐渐降低，以使最大输出功率保持相对稳定。因此在高压(265 VAC)下，内部振荡器频率可低至78 kHz（参见参数表注释C）。因此，为了提供足够的裕量以确保触发断电模式，建议断电脉冲（见图1）应为2.5 ms（80 kHz时跳过个200开关周期）。LinkZero-AX在触发断电模式时可立即停止开关。只有在旁路引脚通过复位/唤醒脉冲被拉低到1.5 V以下（见图1），然后能够通过与内部漏极相连的5.85 V稳压器电路重新充电至5.85 V时，IC才会恢复开关。可使用晶体管Q2或机械开关SW1以电子或机械方式来复位断电模式。

设计出的电源必须能够确保瞬态负载和其他外部事件不会意外触发断电模式，也即不会造成跳过160个连续开关周期。建议添加一个假负载电阻，用来吸收约2%的满载电流（在3 W电源中，5 V下为12 mA）。虽然这样会稍微降低满载效率，但不会影响到断电期间的功耗情况，因为电源输出在此时将完全放电。也可以

使用低值反馈引脚电容来充当假负载。反馈电阻的建议值大小应能够吸收约1%的满载电流。最后，可以将一个电容与电压端反馈电阻并联，用来提高环路的速度（图4中的C9）。

这些建议适用于满载，可使瞬时负载降至零。对于负载范围更为有限的应用来说，可能不用将假负载及电容与高压端反馈电阻并联。

## 布局注意事项

### LinkZero-AX PCB板布局的注意事项

#### 布局

参见图5 LinkZero-AX (U1)的推荐电路板布局。

#### 单点接地

在输入滤波电容与连接源极引脚的铜铂区域使用一个单一接地点(Kelvin)。

#### 旁路电容( $C_{BP}$ )、反馈引脚噪声滤波电容( $C_{FB}$ )及反馈电阻

为减小环路面积，这两个电容的物理位置应分别尽量接近旁路和源极引脚，以及反馈和源极引脚。另请注意，为降低噪声干扰，反馈电阻 $R_{FB1}$ 和 $R_{FB2}$ 应靠近反馈引脚放置。

#### 初级环路面积

连接输入滤波电容、变压器初级及LinkZero-AX的初级环路面积应尽可能小。

#### 初级箝位电路

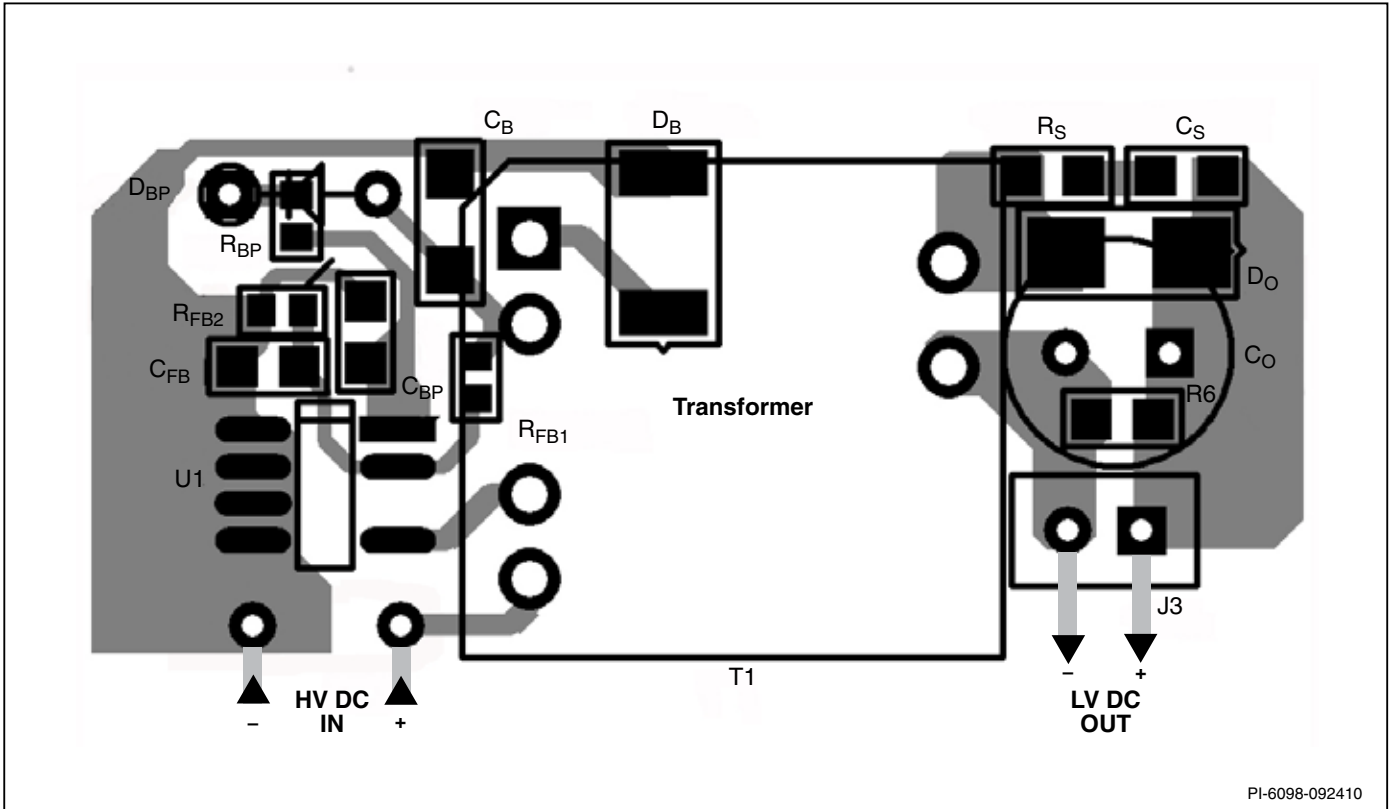
可以使用一个外部箝位来控制MOSFET在关断状态时漏极引脚的峰值电压。在初级绕组上使用一个RCD箝位或一个齐纳稳压管(~200 V)及二极管箝位即能够实现。在任何情况下，为改善EMI，从箝位元件到变压器再到LinkZero-AX (U1)的电路路径应保证最小。

#### 散热考量

LinkZero-AX (U1)之下的铜铂区域不仅仅是一个接地点，而且还起到一个散热片的作用。因它连接到安静的源极节点，应将这个区域扩大以使U1实现良好的散热。这同样适用于输出二极管的阴极。

#### Y电容

应将Y电容（如使用）直接放置在初级输入滤波电容正极和变压器次级的共地/返回极接脚之间。这样放置会使高幅值的共模浪涌电流远离U1。注意：如果在输入端使用了 $\pi$ 型EMI滤波器，那么滤波器内的电感应放置在输入滤波电容的负极之间。



PI-6098-092410

图 5. 一个2.1 W, 6 V, 350 mA充电器的PCB布局

### 输出二极管(D<sub>O</sub>)

要达到最佳的性能，连接次级绕组、输出二极管(D<sub>O</sub>)及输出滤波电容(C<sub>O</sub>)的环路区域面积应最小。此外，与二极管的阴极和阳极连接的铜铂区域应足够大，以便用来散热。最好在电气安静的阴极留有更大的铜铂区域。阳极铺铜区域过大会增加高频传导及辐射EMI。电阻R<sub>S</sub>与C<sub>S</sub>形成次级侧RC缓冲电路。

### 快速设计校验

对于任何使用LinkZero-AX的电源设计，都应经过全面测试以确保在最差条件下元件的规格没有超过规定范围。建议至少进行如下测试：

1. 最大漏极电压 – 校验在最高输入电压和峰值（过载）输出功率时V<sub>DS</sub>没有超过660 V。给700 V的BV<sub>DSS</sub>规格增加50 V的裕量，使得在设计变更时留有一定的设计裕量，尤其是在无箝位电路设计中。
2. 最大漏极电流 – 在最高环境温度、最大输入电压及峰值输出（过载）功率情况下，检查漏极电流以确定变压器是否出现饱和，另外也要检测电源开启时是否出现过高的前沿导通电流尖峰。在稳态工作下重复以上操作，校验前沿电流尖峰在t<sub>LEB(MIN)</sub>结束时低于I<sub>LIMIT(MIN)</sub>。在任何条件下，最大漏极电流应低于规定的绝对最大额定值。
3. 热检测 – 在规定的最大输出功率、最小输入电压及最高环境温度情况下，检查LinkZero-AX、变压器、输出二极管及输出电容的温度没有超标。应有足够的温度裕量以保证LinkZero-AX不会因元件与元件间R<sub>DS(ON)</sub>的差异而引起过热问题，请参见数据手册中关于R<sub>DS(ON)</sub>的说明。建议在低压输入及最大输出功率的情况下，LinkZero-AX源极引脚的最高温度不高于100 °C，这样就可以适应上述参数的变化。

**绝对最大额定值<sup>(1,6)</sup>**

漏极电压 .....	-0.3 V至700 V	注释:
峰值漏极电流(LNK584) .....	200 (375) mA <sup>(2)</sup>	1. 所有电压都是以TA = 25 °C时的源极为参考点。
峰值负向脉冲漏极电流 .....	-100 mA <sup>(3)</sup>	2. 在漏源极电压不超过400 V时允许使用更高的峰值漏极电流。
反馈电压 .....	-0.3 V至9 V	3. 持续时间不超过 2 μs。
反馈电流 .....	100 mA	4. 通常由内部电路控制。
旁路引脚电压 .....	-0.3 V至9 V	5. 在距壳体1/16英寸处测量, 持续时间5秒。
断电模式下的旁路引脚电压 .....	-0.3 V至11 V <sup>(7)</sup>	6. 在短时间内施加器件允许的最大额定值不会引起产品永久性的损坏。但长时间用在器件允许的最大额定值时, 会对产品的可靠性造成影响。
贮存温度 .....	-65 °C至150 °C	7. 流入引脚的最大电流为300 μA。
工作结温 .....	-40 °C至150 °C <sup>(4)</sup>	
引线温度 <sup>(4)</sup> .....	260 °C <sup>(5)</sup>	

**热阻**

热阻: D封装:

( $\theta_{JA}$ ) .....	100 °C/W <sup>(2)</sup> ; 80 °C/W <sup>(3)</sup>
( $\theta_{JC}$ ) <sup>(1)</sup> .....	30 °C/W

G封装:

( $\theta_{JA}$ ) .....	70 °C/W <sup>(2)</sup> ; 60 °C/W <sup>(3)</sup>
( $\theta_{JC}$ ) <sup>(1)</sup> .....	11 °C/W

注释:

1. 在靠近塑料表面的源极引脚测得。
2. 焊在0.36平方英寸(232 mm<sup>2</sup>)、2盎司铜铂区域。
3. 焊在1平方英寸(645 mm<sup>2</sup>)、2盎司铜铂区域。

参数	符号	条件	最小值	典型值	最大值	单位
		源极 = 0 V; T <sub>J</sub> = -40 °C至125 °C (除非另有说明)				
<b>控制功能</b>						
输出频率	f <sub>OSC</sub>	T <sub>J</sub> = 25 °C V <sub>FB</sub> = 1.70 V, 参见注释C	93	100	107	kHz
频率抖动		相对于平均频率抖动的峰峰值, T <sub>J</sub> = 25 °C		±3		%
自动重新启动操作频率与f <sub>OSC</sub> 的比率	f <sub>OSC(AR)</sub>	T <sub>J</sub> = 25 °C V <sub>FB</sub> = V <sub>FB(AR)</sub> 参见注释B		60		%
最大占空比	DC <sub>MAX</sub>		60	63		%
不存在跳过周期时的反馈引脚电压	V <sub>FB</sub>		1.63	1.70	1.77	V
自动重新启动时的反馈引脚电压	V <sub>FB(AR)</sub>		0.8	0.9	1.05	V
开关最短导通时间	t <sub>ON(MIN)</sub>			700		ns

参数	符号	条件 源极 = 0 V; $T_J = -40\text{ }^\circ\text{C}$ 至 $125\text{ }^\circ\text{C}$ (除非另有说明)	最小值	典型值	最大值	单位
<b>控制功能 (继上)</b>						
漏极供电电流	$I_{S1}$	反馈电压 $> V_{FB}$ (MOSFET未开启)	150	195	260	$\mu\text{A}$
	$I_{S2}$	$0.9\text{ V} \leq V_{FB} \leq 1.70\text{ V}$ (MOSFET开启)	210	260	310	
旁路引脚充电电流	$I_{CH1}$	$V_{BP} = 0\text{ V}, T_J = 25\text{ }^\circ\text{C}$	-5.5	-3.8	-1.8	mA
	$I_{CH2}$	$V_{BP} = 4\text{ V}, T_J = 25\text{ }^\circ\text{C}$	-3.8	-2.5	-1.0	
旁路引脚电压	$V_{BP}$		5.60	5.85	6.10	V
旁路引脚电压迟滞	$V_{BP(H)}$		0.8	1.0	1.2	V
旁路引脚分流电压	$BP_{SHUNT}$		6.0	6.45	6.9	V
旁路引脚供电电流	$I_{BPSC}$	参见注释E	84			$\mu\text{A}$
<b>电路保护</b>						
流限值	$I_{LIMIT}$	$di/dt = 40\text{ mA}/\mu\text{s}$ $T_J = 25\text{ }^\circ\text{C}$	126	136	146	mA
功率因数	$I^2t$	$di/dt = 40\text{ mA}/\mu\text{s}$ $T_J = 25\text{ }^\circ\text{C}$	1665	1850	2091	$\text{A}^2\text{Hz}$
前沿消隐时间	$t_{LEB}$	$T_J = 25\text{ }^\circ\text{C}$	220	265		ns
旁路引脚关断阈值电流	$I_{SD}$	$6.2\text{ V} < V_{BP} < 6.8\text{ V}$	5.0	6.5	8.0	mA
热关断温度	$T_{SD}$	参见注释B	135	142	150	$^\circ\text{C}$
热关断迟滞	$T_{SD(H)}$	参见注释B		70		$^\circ\text{C}$
<b>断电(PD)模式</b>						
断电模式下的关断状态漏极漏电流	$I_{DSS(PD)}$	$T_J = 25\text{ }^\circ\text{C},$ $V_{DRAIN} = 325\text{ V}$ 参见图21		6.5	9	$\mu\text{A}$
旁路引脚通电复位阈值 (断电模式或在电源启动时)	$V_{BP(PU)}$		1.5	3	4	V
断电模式下的旁路引脚过压保护	$V_{BP(PDP)}$	$I_{BP} = 300\text{ }\mu\text{A}$ $T_J \leq 100\text{ }^\circ\text{C}$	7.25	8.5	10.9	V
断电模式下的旁路引脚电压	$V_{BP(PD)}$	$T_J = 25\text{ }^\circ\text{C}$ $V_{DRAIN} = 325\text{ V}$		4		V



参数	符号	条件 源极 = 0 V; $T_J = -40\text{ }^\circ\text{C}$ 至 $125\text{ }^\circ\text{C}$ (除非另有说明)		最小值	典型值	最大值	单位
<b>输出</b>							
导通电阻	$R_{DS(ON)}$	$I_D = 13\text{ mA}$	$T_J = 25\text{ }^\circ\text{C}$		48	55	$\Omega$
			$T_J = 100\text{ }^\circ\text{C}$		76	88	
关断状态漏极漏电流	$I_{DSS}$	$V_{BP} = 6.2\text{ V}$ , $V_{DS} = 560\text{ V}$ , $V_{FB} > 1.70\text{ V}$ $T_J = 125\text{ }^\circ\text{C}$ , 参见注释A				50	$\mu\text{A}$
击穿电压	$BV_{DSS}$	$V_{BP} = 6.2\text{ V}$ , $T_J = 25\text{ }^\circ\text{C}$		700			V
漏极供电电压				50			V
自动重启导通时间	$t_{AR}$	$V_{IN} = 85\text{ VAC}$ , $T_J = 25\text{ }^\circ\text{C}$ , 参见注释D			145		ms
自动重启关断时间	$DC_{AR}$				1.0		s
输出使能延时	$t_{EN}$	参见图8				14	$\mu\text{s}$

注释:

- 当占空比超过 $D_{C_{MAX}}$ 时, LNK584在导通时间延长模式下工作。
- 此参数是通过表征法得到的。
- 输出频率规格适用于最终应用中的低输入电压。设计出的控制器可在高压输入下降低约20%的输出频率, 使低压和高压下的最大输出功率保持平衡。
- 从低压输入到高压输入(85 VAC至265 VAC), 自动重启导通/关断时间延长20%。
- 该电流仅是用来驱动旁路引脚与反馈引脚之间连接的光藕, 不能用来给任何其它外部电路进行供电。

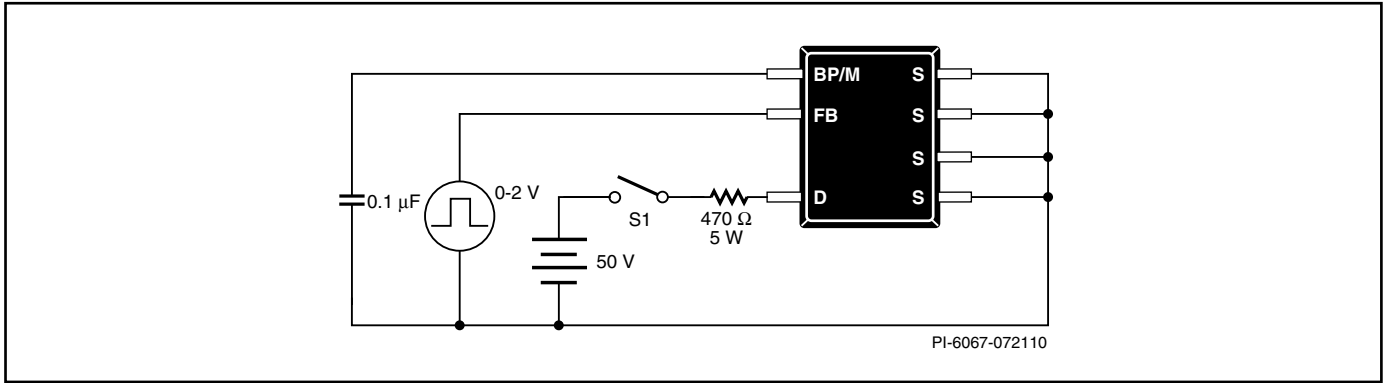


图 6. 一般测试电路

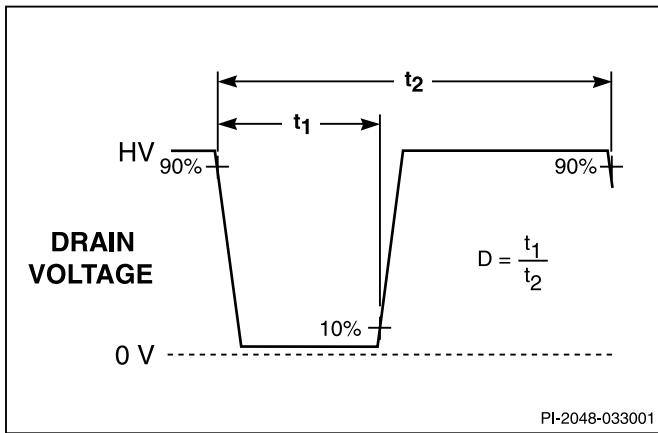


图 7. 占空比测量

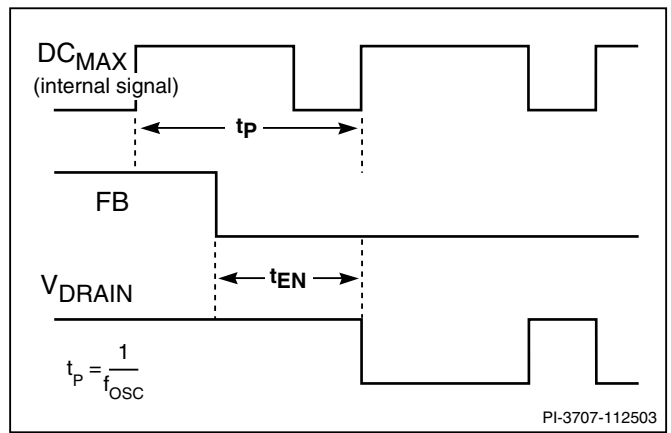


图 8. 输出使能定时

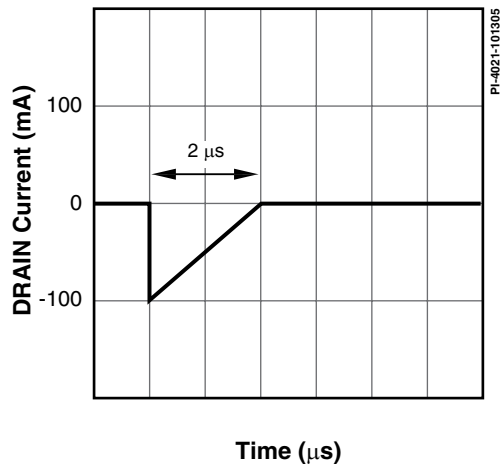


图 9. 峰值负脉冲漏极电流波形

典型性能特性

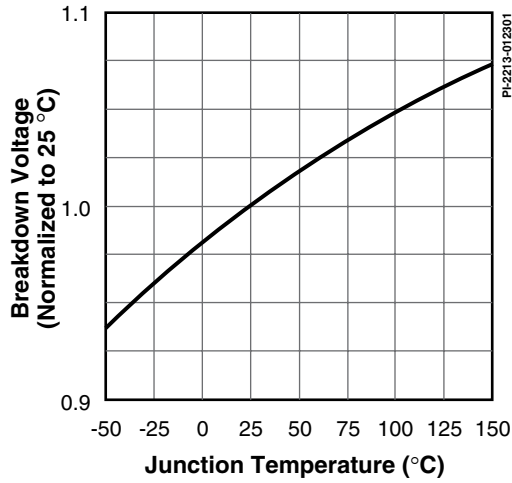


图 10. 击穿电压相对于温度的变化



图 11. 频率相对于温度的变化

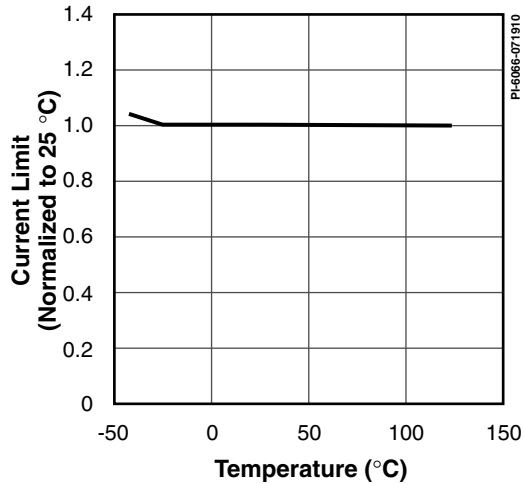


图 12. 限流点相对于温度的变化

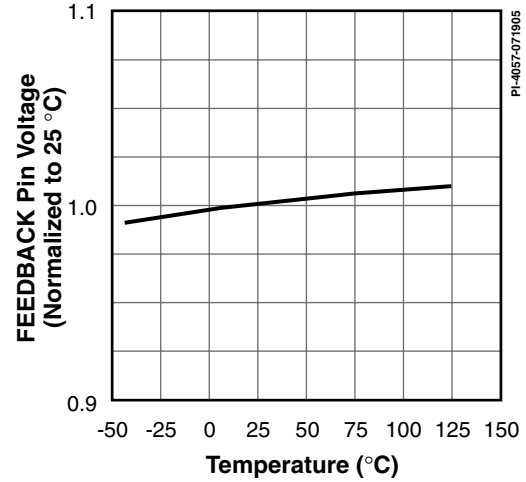


图 13. 反馈引脚电压相对于温度的变化

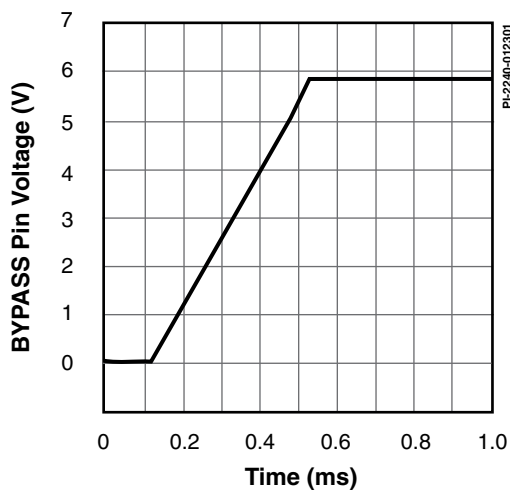


图 14. 旁路引脚启动波形( $C_{BP} = 0.22 \mu\text{F}$ ).

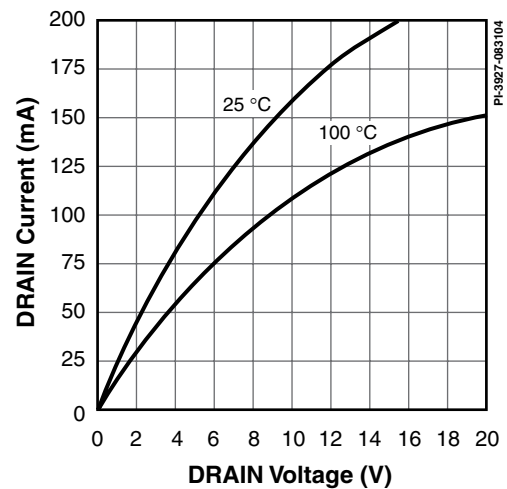


图 15. 输出特性

## 典型性能特性 (继上)

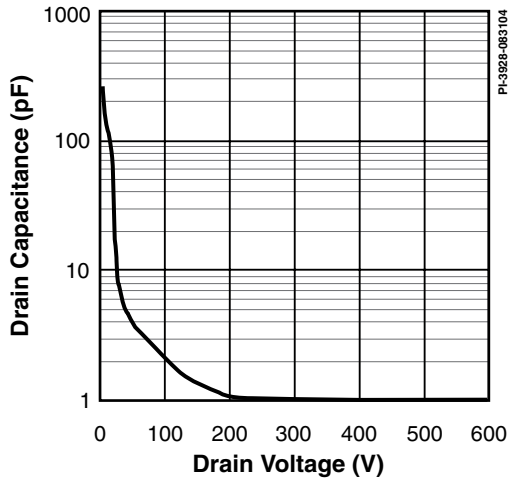


图 16.  $C_{DS}$  相对漏极电压的变化

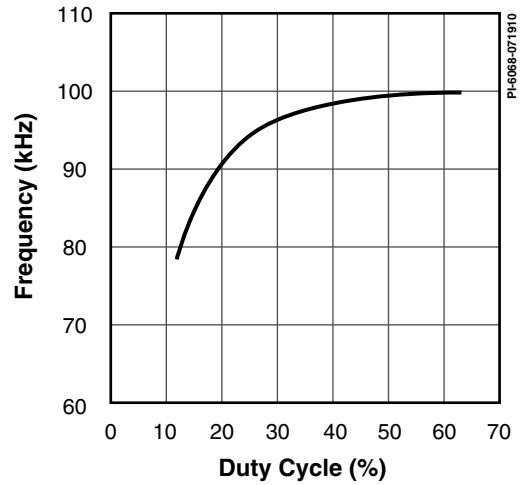


图 17. 频率降低相对于占空比 (线电压) 的变化

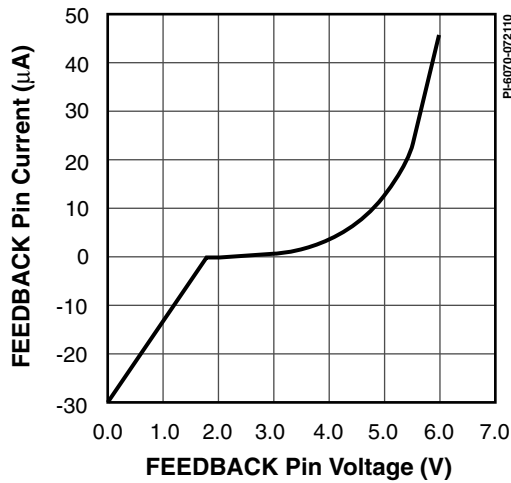


图 18. 反馈引脚的输入特性曲线

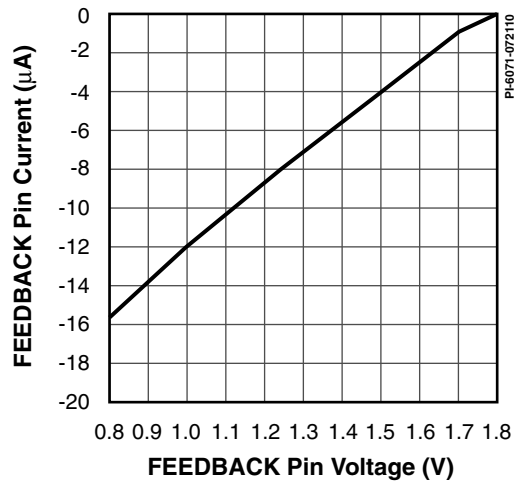


图 19. 输出功率限制期间反馈引脚的输入特性曲线 (1.70 V至0.9 V)

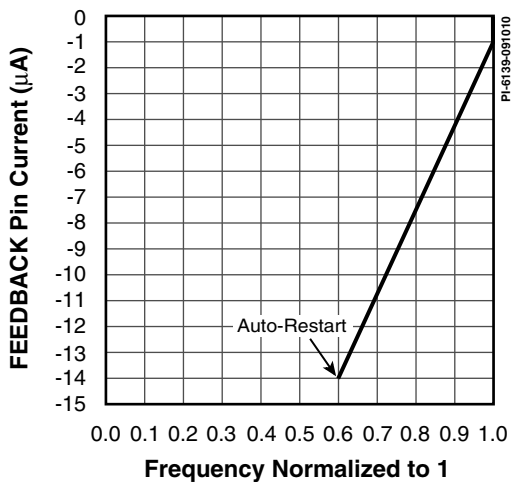
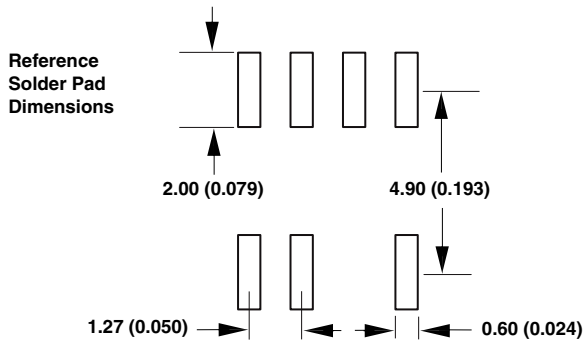
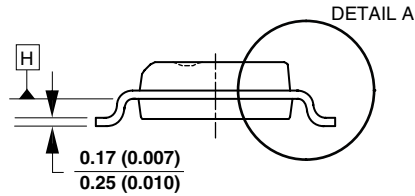
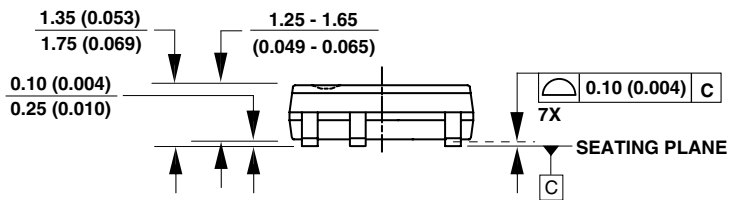
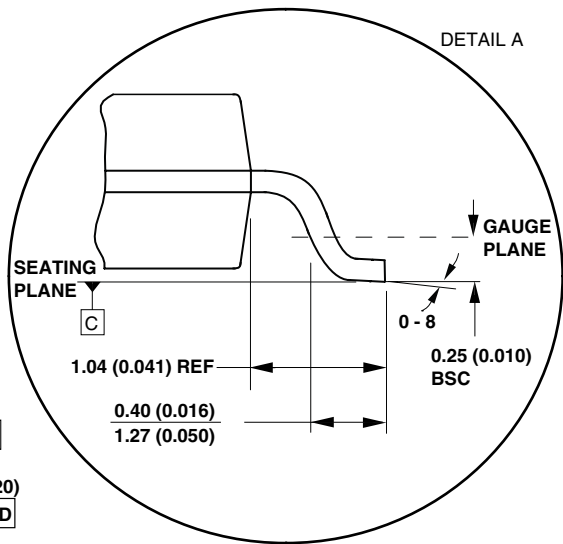
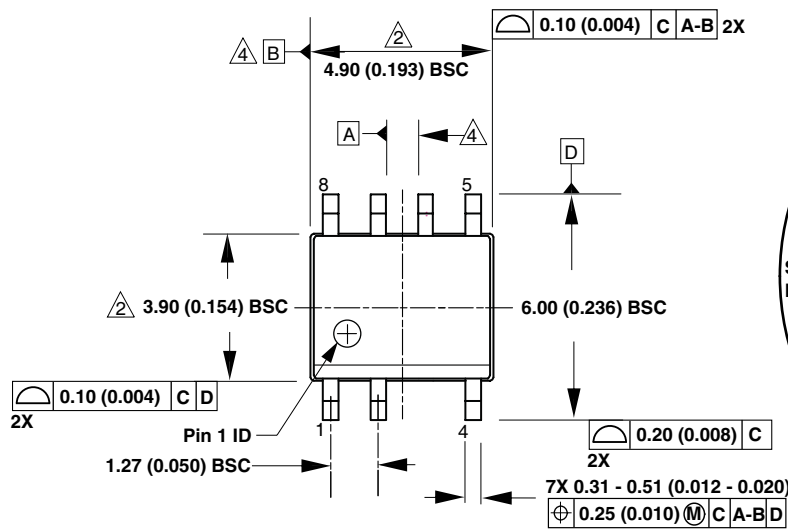


图 20. 输出功率限制期间频率下降



图 21. 断电模式下典型漏极电流随温度的变化

**SO-8C (G 封装)**

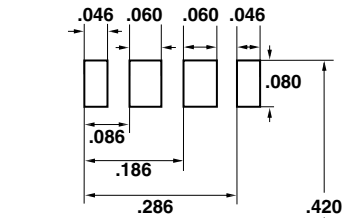
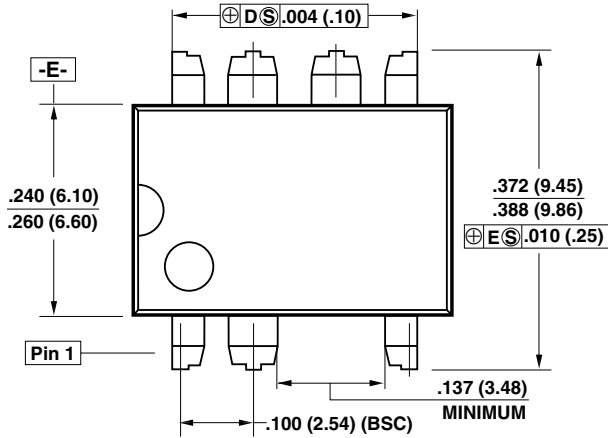


- Notes:**
1. JEDEC reference: MS-012.
  2. Package outline exclusive of mold flash and metal burr.
  3. Package outline inclusive of plating thickness.
  4. Datums A and B to be determined at datum plane H.
  5. Controlling dimensions are in millimeters. Inch dimensions are shown in parenthesis. Angles in degrees.

**D07C**

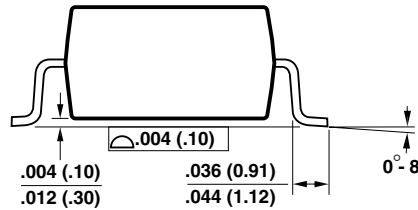
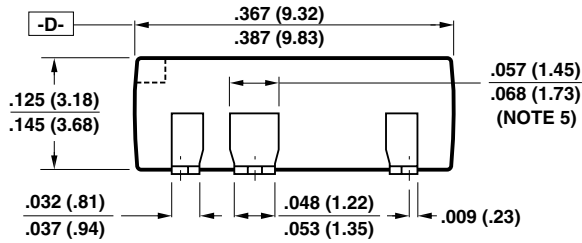
PI-4526-040110

SMD-8C (G 封装)



Notes:

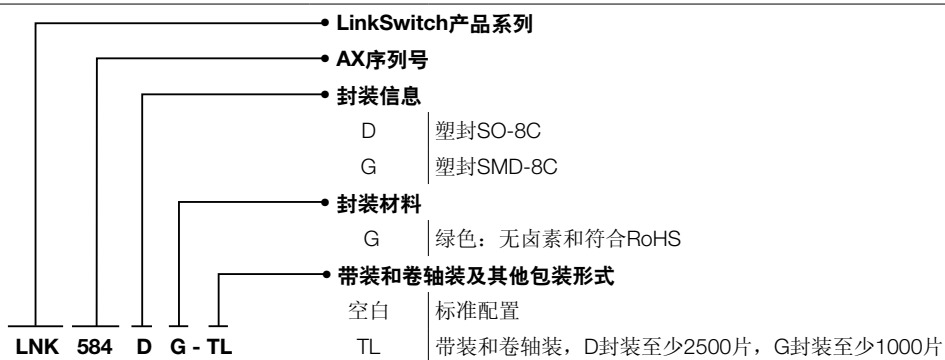
1. Controlling dimensions are inches. Millimeter sizes are shown in parentheses.
2. Dimensions shown do not include mold flash or other protrusions. Mold flash or protrusions shall not exceed .006 (.15) on any side.
3. Pin locations start with Pin 1, and continue counter-clockwise to Pin 8 when viewed from the top. Pin 3 is omitted.
4. Minimum metal to metal spacing at the package body for the omitted lead location is .137 inch (3.48 mm).
5. Lead width measured at package body.
6. D and E are referenced datums on the package body.



G08C

PI-4015-101507

元件订购信息



版本	注释	日期
A	初始版本	10/10

### 有关最新产品信息, 请访问: [www.powerint.com](http://www.powerint.com)

Power Integrations reserves the right to make changes to its products at any time to improve reliability or manufacturability. Power Integrations does not assume any liability arising from the use of any device or circuit described herein. POWER INTEGRATIONS MAKES NO WARRANTY HEREIN AND SPECIFICALLY DISCLAIMS ALL WARRANTIES INCLUDING, WITHOUT LIMITATION, THE IMPLIED WARRANTIES OF MERCHANTABILITY, FITNESS FOR A PARTICULAR PURPOSE, AND NON-INFRINGEMENT OF THIRD PARTY RIGHTS.

### Patent Information

The products and applications illustrated herein (including transformer construction and circuits external to the products) may be covered by one or more U.S. and foreign patents, or potentially by pending U.S. and foreign patent applications assigned to Power Integrations. A complete list of Power Integrations patents may be found at [www.powerint.com](http://www.powerint.com). Power Integrations grants its customers a license under certain patent rights as set forth at <http://www.powerint.com/ip.htm>.

### Life Support Policy

POWER INTEGRATIONS PRODUCTS ARE NOT AUTHORIZED FOR USE AS CRITICAL COMPONENTS IN LIFE SUPPORT DEVICES OR SYSTEMS WITHOUT THE EXPRESS WRITTEN APPROVAL OF THE PRESIDENT OF POWER INTEGRATIONS. As used herein:

1. A Life support device or system is one which, (i) is intended for surgical implant into the body, or (ii) supports or sustains life, and (iii) whose failure to perform, when properly used in accordance with instructions for use, can be reasonably expected to result in significant injury or death to the user.
2. A critical component is any component of a life support device or system whose failure to perform can be reasonably expected to cause the failure of the life support device or system, or to affect its safety or effectiveness.

The PI logo, TOPSwitch, TinySwitch, LinkSwitch, DPA-Switch, PeakSwitch, EcoSmart, Clampless, E-Shield, Filterfuse, StakFET, PI Expert and PI FACTS are trademarks of Power Integrations, Inc. Other trademarks are property of their respective companies.

©2010, Power Integrations, Inc.

## Power Integrations全球销售支持网络

<b>全球总部</b> 5245 Hellyer Avenue San Jose, CA 95138, USA. Main: +1-408-414-9200 Customer Service: Phone: +1-408-414-9665 Fax: +1-408-414-9765 e-mail: <a href="mailto:usasales@powerint.com">usasales@powerint.com</a>	<b>德国</b> Rüeckertstrasse 3 D-80336, Munich Germany Phone: +49-89-5527-3910 Fax: +49-89-5527-3920 e-mail: <a href="mailto:eurosales@powerint.com">eurosales@powerint.com</a>	<b>日本</b> Kosei Dai-3 Bldg. 2-12-11, Shin-Yokohama, Kohoku-ku Yokohama-shi Kanagwan 222-0033 Japan Phone: +81-45-471-1021 Fax: +81-45-471-3717 e-mail: <a href="mailto:japansales@powerint.com">japansales@powerint.com</a>	<b>台湾</b> 5F, No. 318, Nei Hu Rd., Sec. 1 Nei Hu Dist. Taipei, Taiwan 114, R.O.C. Phone: +886-2-2659-4570 Fax: +886-2-2659-4550 e-mail: <a href="mailto:taiwansales@powerint.com">taiwansales@powerint.com</a>
<b>中国 (上海)</b> Room 1601/1610, Tower 1 Kerry Everbright City No. 218 Tianmu Road West Shanghai, P.R.C. 200070 Phone: +86-21-6354-6323 Fax: +86-21-6354-6325 e-mail: <a href="mailto:chinasales@powerint.com">chinasales@powerint.com</a>	<b>印度</b> #1, 14th Main Road Vasanthanagar Bangalore-560052 India Phone: +91-80-4113-8020 Fax: +91-80-4113-8023 e-mail: <a href="mailto:indiasales@powerint.com">indiasales@powerint.com</a>	<b>韩国</b> RM 602, 6FL Korea City Air Terminal B/D, 159-6 Samsung-Dong, Kangnam-Gu, Seoul, 135-728, Korea Phone: +82-2-2016-6610 Fax: +82-2-2016-6630 e-mail: <a href="mailto:koreasales@powerint.com">koreasales@powerint.com</a>	<b>欧洲总部</b> 1st Floor, St. James's House East Street, Farnham Surrey GU9 7TJ United Kingdom Phone: +44 (0) 1252-730-141 Fax: +44 (0) 1252-727-689 e-mail: <a href="mailto:eurosales@powerint.com">eurosales@powerint.com</a>
<b>中国 (深圳)</b> Rm A, B & C 4th Floor, Block C, Electronics Science and Technology Bldg., 2070 Shennan Zhong Rd, Shenzhen, Guangdong, China, 518031 Phone: +86-755-8379-3243 Fax: +86-755-8379-5828 e-mail: <a href="mailto:chinasales@powerint.com">chinasales@powerint.com</a>	<b>意大利</b> Via De Amicis 2 20091 Bresso MI Italy Phone: +39-028-928-6000 Fax: +39-028-928-6009 e-mail: <a href="mailto:eurosales@powerint.com">eurosales@powerint.com</a>	<b>新加坡</b> 51 Newton Road #15-08/10 Goldhill Plaza Singapore, 308900 Phone: +65-6358-2160 Fax: +65-6358-2015 e-mail: <a href="mailto:singaporesales@powerint.com">singaporesales@powerint.com</a>	<b>技术支持热线</b> World Wide +1-408-414-9660
			<b>技术支持传真</b> World Wide +1-408-414-9760