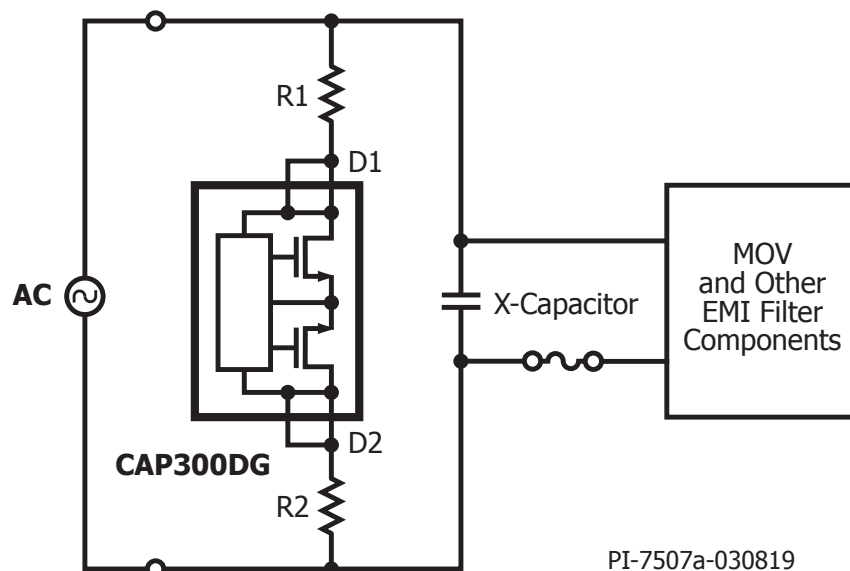




# CAPZero™ -3

- 無負荷時電力消費及び待機時電力消費を大幅に削減
- 0.1  $\mu\text{F}$  ~ 6  $\mu\text{F}$  の X コンデンサに対して 1 つの部品
- 急速 X コンデンサ エネルギー放電 (1 秒以下で 34 V 以下) は家電製品向けの IEC60335 安全規格に適合

## 電力損失ゼロの X コンデンサ自動放電 IC

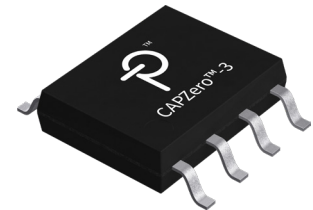


## 用途

- 小型家電
- 大型家電
- 快適家電
- 産業用途向け
- 無負荷時の消費電力を限りなく低く抑えることが求められるアダプタ

## 出力電力

部品番号	$BV_{DSS}$	X コンデンサ 容量合計	直列抵抗の合計 (R1 + R2)
CAP300DG	1000 V	100 nF to 6 $\mu$ F	54 M $\Omega$ 以上



SO-8 (D パッケージ)

## 設計サポート

データシート            CAPZero-3 データシート ([www.power.com/capzero-3-data-sheet](http://www.power.com/capzero-3-data-sheet))

アプリケーションノート    CAPZero 設計時の検討事項 (AN-48) ([www.power.com/an-48](http://www.power.com/an-48))